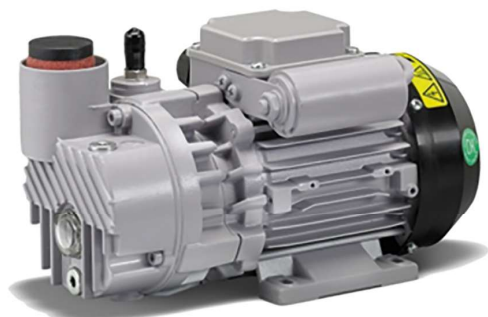


ROTOMIL'S K

Pompes à vide à palettes lubrifiées mono étagée atteignant un vide final à 2 mbar et offrant une vitesse de pompage élevée et stable



- Compacité et niveau sonore optimisé pour une intégration facile
- Disponible en version mono et triphasée
- Filtre séparateur au refoulement et lest d'air en standard
- Livrée avec huile 100% synthétique pour un fonctionnement prolongé, idéale pour les applications exigeantes
- Conçue pour une maintenance simple sur site



Caractéristiques techniques

	K04		K08		K12		
	50 Hz	60 Hz	50 Hz	60 Hz	50 Hz	60 Hz	
Débit d'air nominal m ³ .h ⁻¹ *	4	4,8	8	9	12	14	
Avec lest d'air	Vide limite mbar		2		2		
	Pression de vapeur d'eau maximale admissible mbar		N.A		35		
	Capacité de pompage de la vapeur d'eau kg.h ⁻¹		N.A		0,3		
Type d'huile 100 % synthétique		MV99S		MV99S		MV99S	
Quantité d'huile l		0,065		0,2		0,4	
Niveau sonore dB(A)		48	52	58	60	62	64

* Mesures selon la Norme PNEUROP 6602

* Mesures selon la Norme EN ISO 2151 - K

Modèles

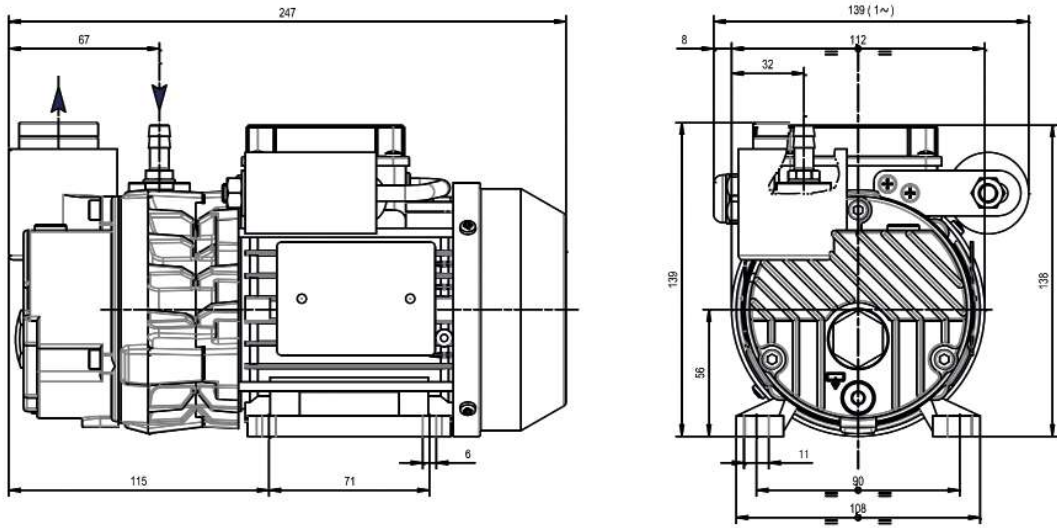
ROTOMIL'S	K04		K08		K12		
Moteur électrique	Nombre de phases	1	3	1	3	1	3
	Tension V	230	230 / 400	230	230 / 400	230	230 / 400
	Fréquence Hz	50 (60)	50 (60)	50 (60)	50 (60)	50 (60)	50 (60)
	Puissance moteur kW	0,12 (0,15)	0,12 (0,15)	0,25 (0,3)	0,25 (0,3)	0,45 (0,55)	0,37 (0,45)
	Vitesse de rotation min ⁻¹	2800	3300	2800	3300	2800	3300
Connexion aspiration	G 1/8"	G 1/8"	G 3/8"	G 3/8"	G 1/2"	G 1/2"	
Connexion refoulement	G 1/8"	G 1/8"	G 3/8"	G 3/8"	G 1/2"	G 1/2"	
Poids avec huile kg	5,4	5,4	10	9	14	12,5	

Spécifications pouvant évoluer sans préavis.

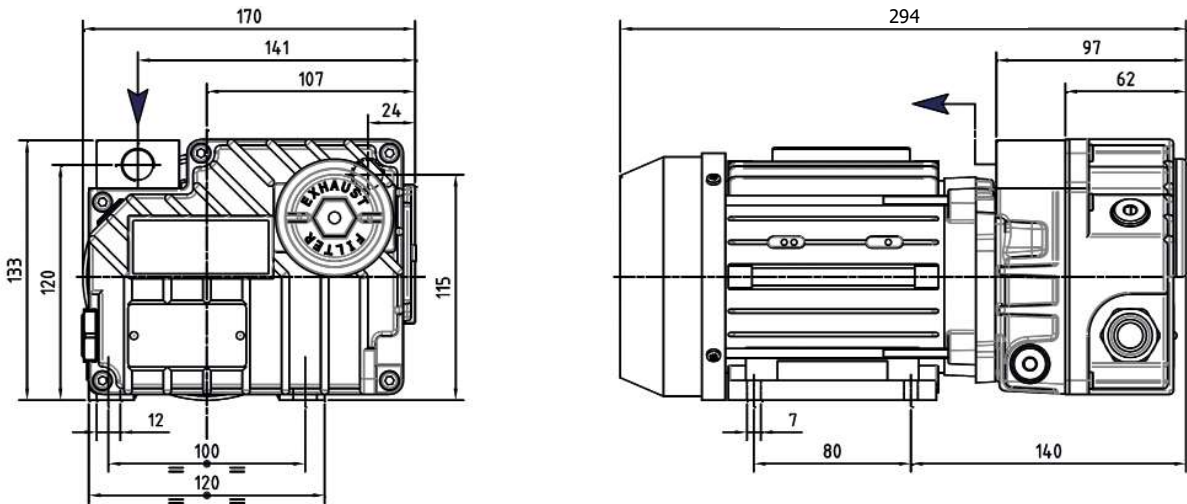
ROTOMIL'S K

Dimensions mm

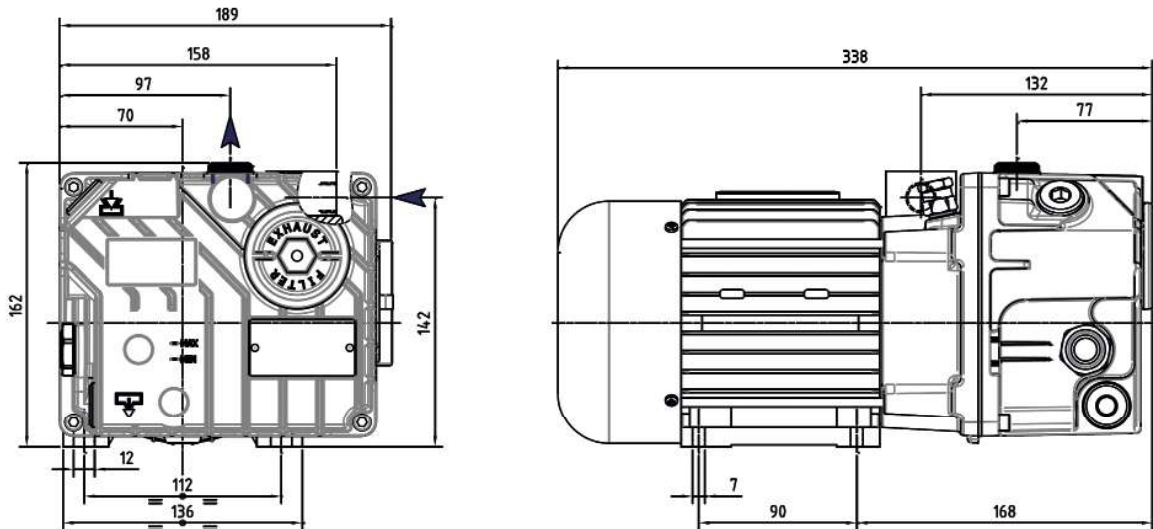
K04



K08



K12



Spécifications pouvant évoluer sans préavis..



ROTOMIL'S K

Références

Monophasé - 230V	50/60 Hz
------------------	----------

Triphasé - 230 / 400V	50/60 Hz
-----------------------	----------

Accessoires

Filter aspiration non monté (cartouche papier)	39PA - G 3/8"
--	---------------

Flexible MF 1/4" (l.1000 mm)

Flexible MF 1/2" (l.1000 mm)

Flexible MF 3/8" (l.1000 mm)

Sans régulation	monophasé, 230V
-----------------	-----------------

	triphasé, 400V
--	----------------

Démarrateur direct

Avec régulation LG7	monophasé, 230V
---------------------	-----------------

	triphasé, 400V
--	----------------

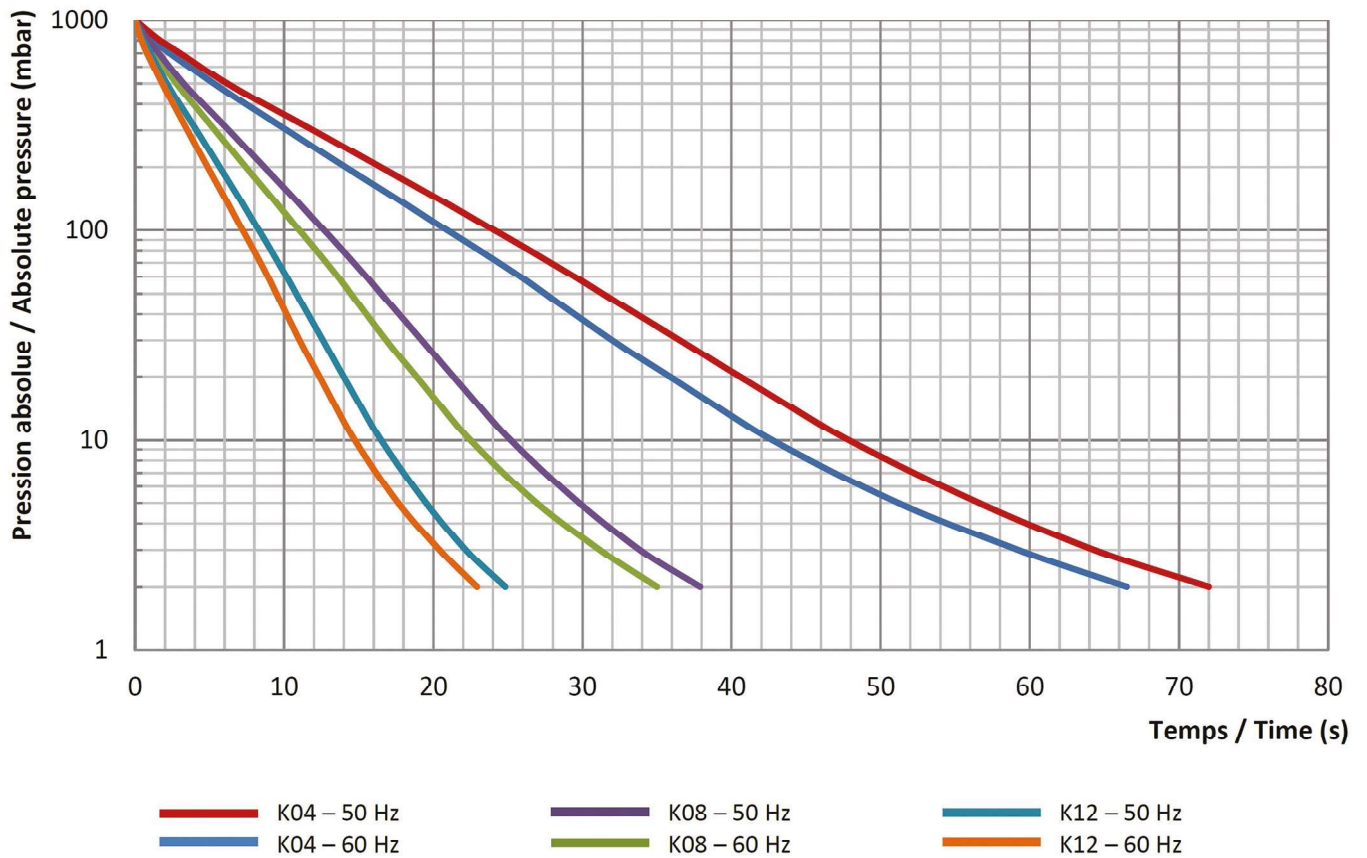
Soupape casse-vide et vacuomètre montés

Montage sur socle

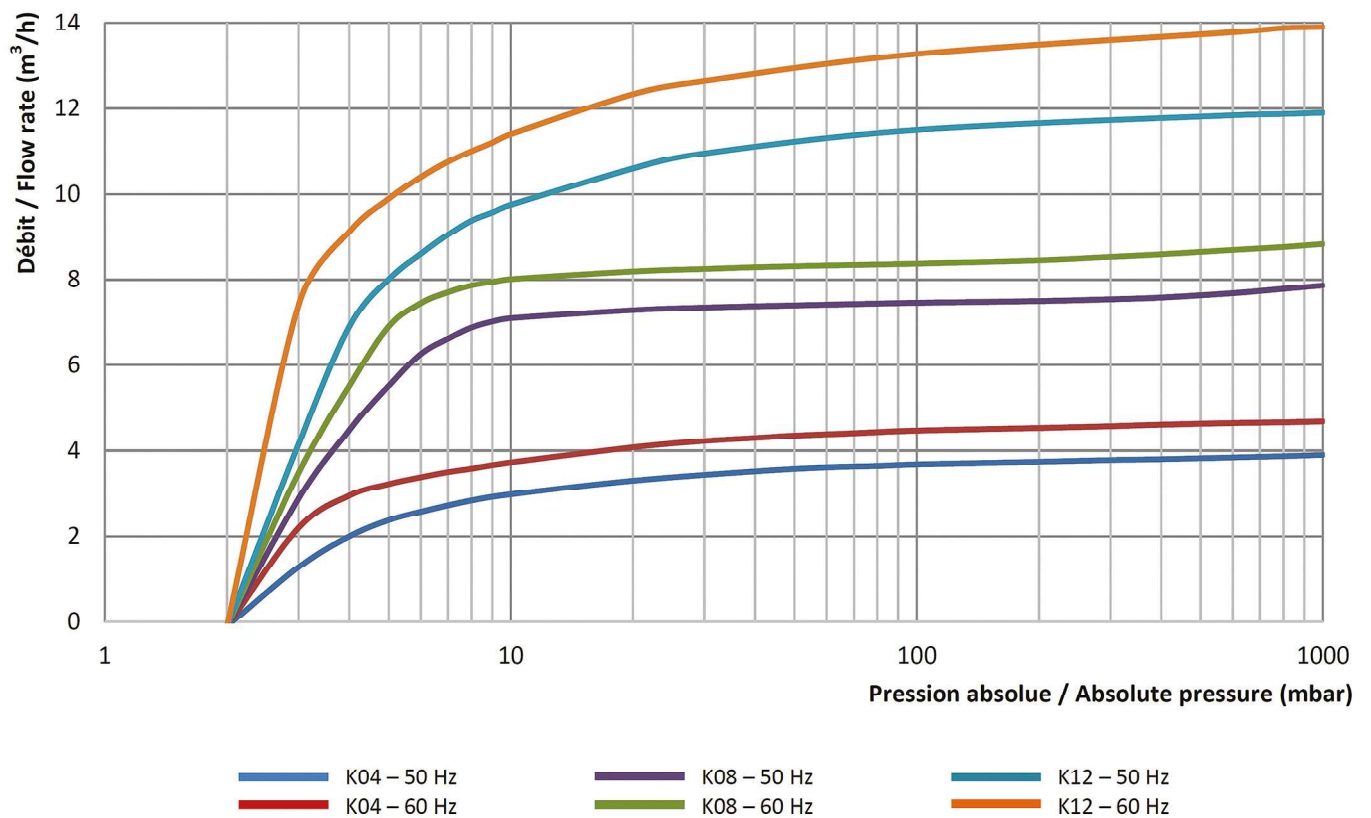
Câble électrique (3m) avec prise - monophasé, 230V
--

Spécifications pouvant évoluer sans préavis.

Vitesse de pompage sur un réservoir de 1000 litres



Débit - Pression



Spécifications pouvant évoluer sans préavis.