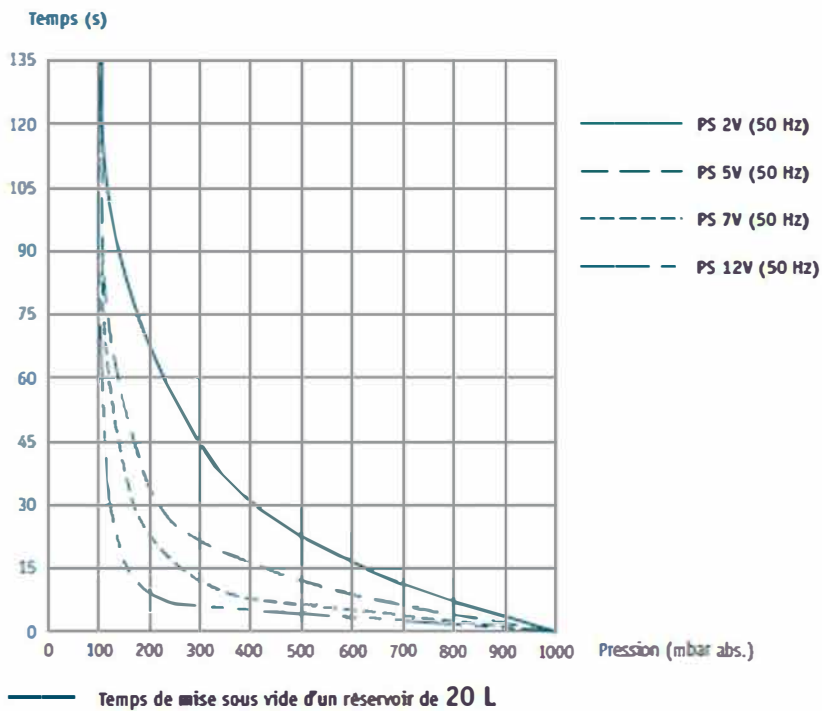


Pompes à vide à piston sec PS

Caractéristiques

	DÉBIT NOMINAL L.mn ⁻¹		VIDE RELATIF mbar	PUISSANCE MOTEUR W	VITESSE DE ROTATION tr.mn ⁻¹		NIVEAU SONORE dB(A)		POIDS kg
	50 Hz	60 Hz			50 Hz	60 Hz	50 Hz	60 Hz	
	PS 2V	47			55	-900	200	1465	
PS 5V	81	90	-900	170	1465	1755	57	58	9
PS 7V	106	120	-900	250	1425	1745	57	58	9
PS 12V	168	205	-900	360	1425	1745	57	58	9
PS 5VH	58	66	-980	170	1465	1755	57	58	9
PS 7VH	79	90	-980	250	1425	1745	57	58	9
PS 12VH	123	150	-980	360	1425	1745	57	58	9

Courbes temps moyen d'évacuation



Alimentations standards

Alimentation : mono 230 V - 50/60 Hz



Filtre aspiration avec élément papier, polyester ou charbon



Clapet anti-retour

Exemple de configuration standard

- Pompe à vide à piston PS
- Filtre aspiration PA

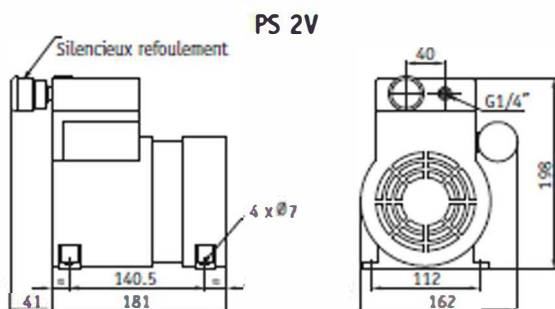
Spécifications pouvant évoluer sans préavis.

Pompes à vide à piston sec PS

- Adaptées à de nombreuses applications sèches ou humides
- Fonctionnement sans huile
- Compactes et silencieuses
- Accouplement direct
- Faible consommation d'énergie
- Filtre à air en option



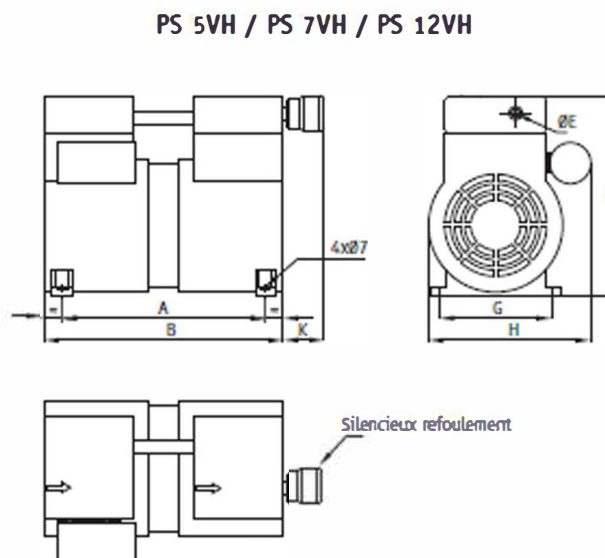
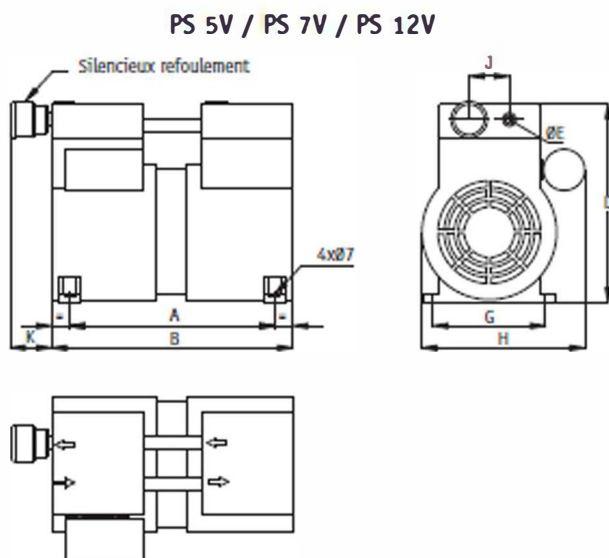
Encombrements



	A	B	D	ØE*	G	H	J**	K
■ PS 5	203,5	240	198	G 1/4"	112	162	40	41
■ PS 7	203,5	240	198	G 1/4"	112	162	40	41
■ PS 12	223	275	242	G 3/8"	118	162	40	52

* : raccord femelle

** : uniquement pour version V



Références des pompes

	■ PS 2V	■ PS 5V	■ PS 7V	■ PS 12V	■ PS 5VH	■ PS 7VH	■ PS 12VH
MONO (1-ph) 230V	824229	824230	824231	824232	819903	819904	819905

Références des accessoires et options

	■ PS 2V	■ PS 5V	■ PS 7V	■ PS 12V	■ PS 5VH	■ PS 7VH	■ PS 12VH
1 Filtre à air monté PA : papier		25PA : 619068		38PA : 619069		25PA : 619068	38PA : 619069
2 Clapet anti-retour		670175		618996		670175	618996
Soupape casse-vide avec vacuomètre		670176		618997		670176	618997
Electrovanne de mise à la pression atmosphérique				359791			
Flexible aspiration		MF 1/4" : 670478		MF 3/8" : 618981		MF 1/4" : 670478	MF 3/8" : 618981

Spécifications pouvant évoluer sans préavis.